

## KHD-U/Ur/3U 交流电压变送器

### 产品特点

- ▲ 输入、输出、电源相互隔离，抗干扰能力强
- ▲ 精确度高，具有良好的性能价格比
- ▲ 优良的温度特性和长期的工作稳定性
- ▲ 可精确测量失真波形（YPD-Ur）



### 选型说明

KHD - □ - □ - □ - □

功能类型

U：单交流电压变送器

Ur：单交流真有效值电压变送器

3U：三相电压变送器

输入范围

V0：0-70V

V1：0-120V

V2：0-250V

V3：0-300V

V4：0-450V

V5：0-500V

Y：用户自定义

工作电源

P5：AC220V

P7：DC24V

P8：AC/DC85-265V

Y：用户自定义

输出信号

O1：0-5V

O2：1-5V

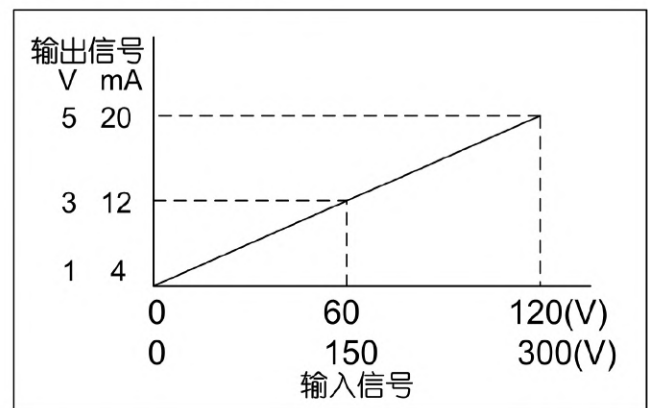
O3：0-20mA

O4：4-20mA

O5：RS485

Y：用户自定义

### 输入-输出曲线图



### 输入

输入范围	输入负荷	输入频率	输入过载能力
0-70V	≤0.2VA	45-65Hz	2倍额定连续
0-120V			
0-250V			
0-300V	≤0.5VA		
0-450V			
0-500V			

### 输出

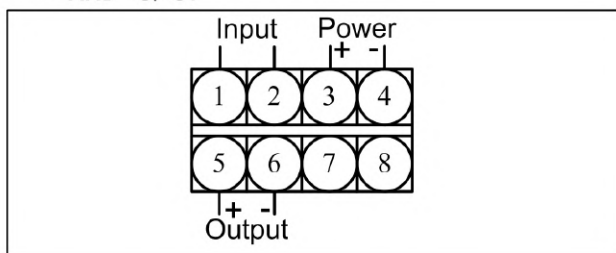
输出范围	输出负载能力	输出阻抗	输出纹波	响应时间
0-5V	≥2kΩ	≤0.05Ω	≤0.5% RO.	≤350mS. 0-99%
1-5V				
0-20mA	0-500Ω	≥5MΩ		
4-20mA				

### 技术参数

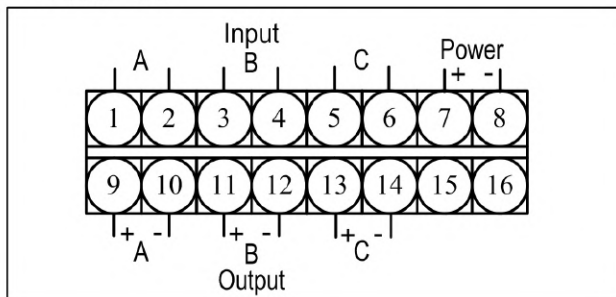
- 执行标准: GB/T13850-1998, IEC688:1992
- 精度:  $\pm 0.2\%F.S.$ ,  $\pm 0.5\%F.S.$
- 功耗:  $\leq 5VA$
- 年变化率:  $\leq 0.2\%$
- 绝缘强度: 输入、输出、电源之间2000VAC/1min
- 绝缘电阻:  $> 100M\Omega$  (DC500V)
- 冲击电压: 5KV(峰值), 1.2/50 $\mu$ S
- 响应时间:  $\leq 350mS$
- 输入范围: AC0~500V, 50/60Hz
- 吸收功率: 0.2VA/100V, 0.5VA/450V
- 过载能力: 2倍连续
- 输出负载: 电压输出 $> 2K\Omega$   
电流输出 $\leq 500\Omega$
- 工作温度: -10~50 $^{\circ}C$
- 存储温度: -40~70 $^{\circ}C$
- 相对湿度: 20~90%RH (无凝露)
- 安装方式: DIN35mm导轨安装或M4螺钉固定
- 外形尺寸: 55mm $\times$ 75mm $\times$ 120mm (单相)  
110mm $\times$ 75mm $\times$ 120mm (三相)

### 接线图

#### ● KHD-U/Ur

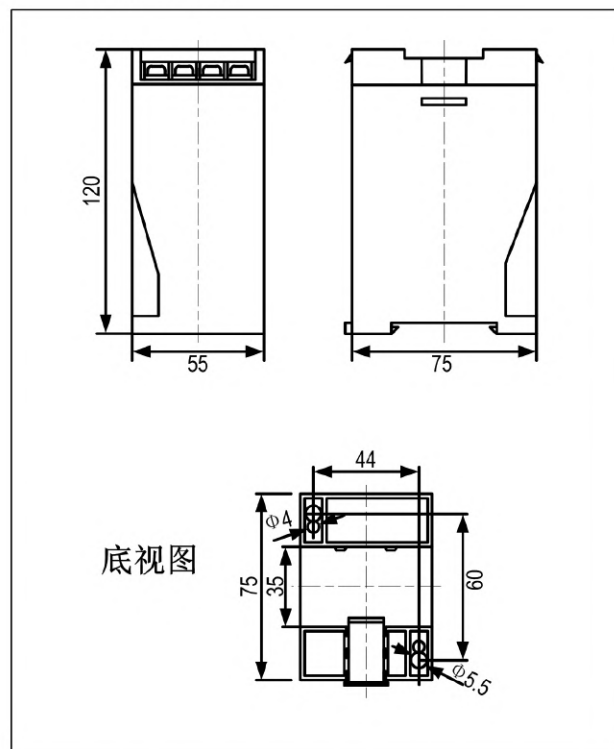


#### ● KHD-3U



### 产品结构图

#### ● KHD-U/Ur



#### ● KHD-3U

